

# リレー出力インタフェースカード「OPC-G1-RY」

リレー出力インタフェースカード（以降、リレー出力カード）「OPC-G1-RY」をお買い上げいただきましてありがとうございます。このリレー出力カードを FRENIC-MEGA に取り付けることで、インバータ本体の端子 Y1～Y4（トランジスタ出力）をリレー出力（4×1C 接点）に変換することができます。

- 注意**
- ・リレー出力 4×1C 接点とするには 2 枚のリレー出力カードが必要です。1 枚のリレー出力カードでは 2×1C 接点となります。
  - ・インバータ本体の端子 Y1～Y4（トランジスタ出力）を使用する場合は、本リレー出力カードを使用することはありません。

## 1. 製品の確認

次の項目を確認してください。

- (1) リレー出力カードおよび、ねじ (M3×8: 2 本) が入っていることを確認してください。
- (2) リレー出力カード上の部品の異常、凹み、反りなど輸送時での破損がないことを確認してください。
- (3) リレー出力カード上に形式「OPC-G1-RY」が印刷されていることを確認してください。  
(図 1)

製品にご不審な点や不具合などございましたら、お買い上げ店または最寄りの弊社営業所までご連絡ください。

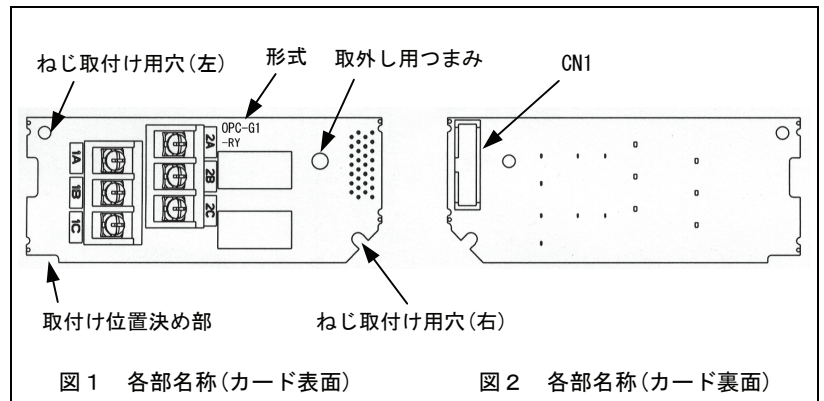


図 1 各部名称(カード表面)

図 2 各部名称(カード裏面)

## 2. 取付け方法

### 警告

取付け・配線は電源を遮断して 22kW 以下は 5 分以上、30kW 以上は 10 分以上経過してから行ってください。更に LED モニタおよびチャージランプの消灯を確認し、テスターなどを使用して主回路端子 P(+)-N(-)間の直流中間回路電圧が安全な値 (DC+25V 以下) に下がっていることを確認してから行ってください。

### 感電のおそれあり

- (1) インバータ本体のカバーを取り外し、制御プリント基板を露出してください。(図 3)
  - ☞ FRENIC-MEGA 取扱説明書の「2.3 配線」を参照してカバーを取り外してください。(30kW 以上はタッチパネルケースも開けてください。)
- (2) OPC-G1-RY の裏面 (図 2) の CN1 を、インバータ本体の制御プリント基板の A-Port (CN4) または B-Port (CN5) へ差し込み、付属のねじで固定してください。(図 4)

- 注意** リレー出力カードの取付け位置決め部 (図 1) がツメ (図 4 ①) にセットされ、CN1 (図 4 ②) が確実に差し込まれていることを確認してください。図 5 は取付け完了を示します。  
リレー出力カードは C-port に取り付けないでください。接続すると破損する可能性があります。

### ■ 取付け可能なオプションポート

ポート	出力信号	出力信号の割り付け	注意
A-port	リレー出力 1 リレー出力 2	機能コード E20 (Y1 出力) 機能コード E21 (Y2 出力)	インバータ本体の端子 Y1, Y2 には配線を接続しないでください。
B-port	リレー出力 1 リレー出力 2	機能コード E22 (Y3 出力) 機能コード E23 (Y4 出力)	インバータ本体の端子 Y3, Y4 には配線を接続しないでください。
C-port			接続しないでください。

- (3) OPC-G1-RY の配線を行います。
  - ☞ 「3. 配線」を参照してください。
- (4) インバータ本体のカバーを元に戻してください。
  - ☞ FRENIC-MEGA 取扱説明書の「2.3 配線」を参照してカバーを取り付けてください。(30kW 以上はタッチパネルケースも閉じてください。)

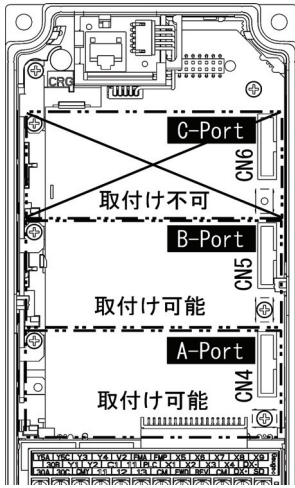
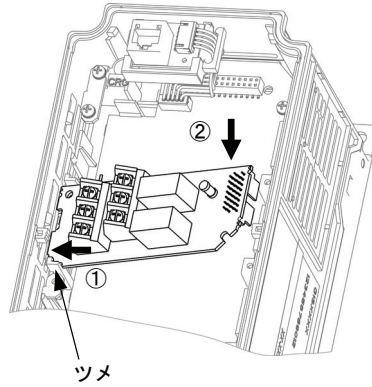
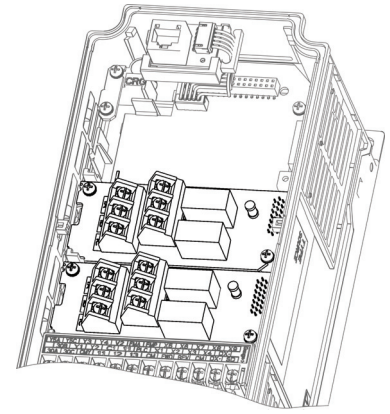


図3 0.4kW の例



- ① カードの取付け位置決め部をインバータ本体のツメに合わせ、取付け位置を決めます。
- ② カード裏面の CN1 を、インバータ本体の制御プリント基板の A-port (CN4) または B-port (CN5) へ差し込みます。  
(カードを B-port に取り付ける場合を示します。)

図4 カードの取付け



(カード2枚を取り付けた場合を示します。)

図5 取付け完了

### 3. 配線

#### ⚠ 警告

一般的に制御信号線の被覆は強化絶縁されていませんので、主回路活電部に制御信号線が直接接触すると、何らかの原因で絶縁被覆が破壊されることがあります。この場合、制御信号線に主回路の高電圧が印加される危険性がありますので、主回路活電部に制御信号線が触れないように注意してください。

事故のおそれあり、感電のおそれあり

#### ⚠ 注意

インバータ、モータ、配線からノイズが発生します。周辺のセンサーや機器の誤動作防止対策をとってください。

事故のおそれあり

(1) リレー出力カードへの配線は下記の接続端子配置図、端子仕様および回路構成を参照して行ってください。

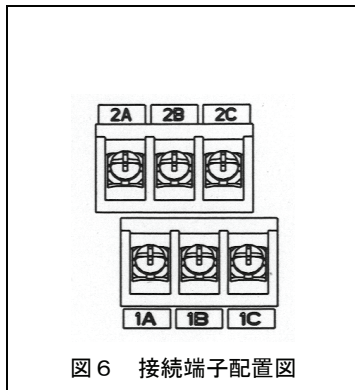


図6 接続端子配置図

表1 端子仕様

端子サイズ	M3
締付トルク	0.7 N・m
推奨電線サイズ*	0.75 mm <sup>2</sup>

\* 使用する電線は許容温度 75°C 600V HIV 絶縁電線です。周囲温度 50°C の条件で選定しています。

\* 推奨サイズを超えた電線を使用すると、配線本数によっては表面カバーが浮き上がりタッチパネルが正しく動作しない場合があります。

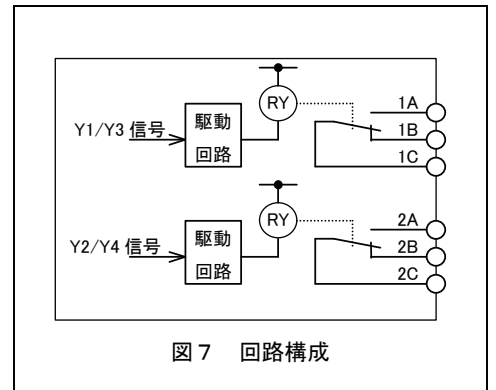
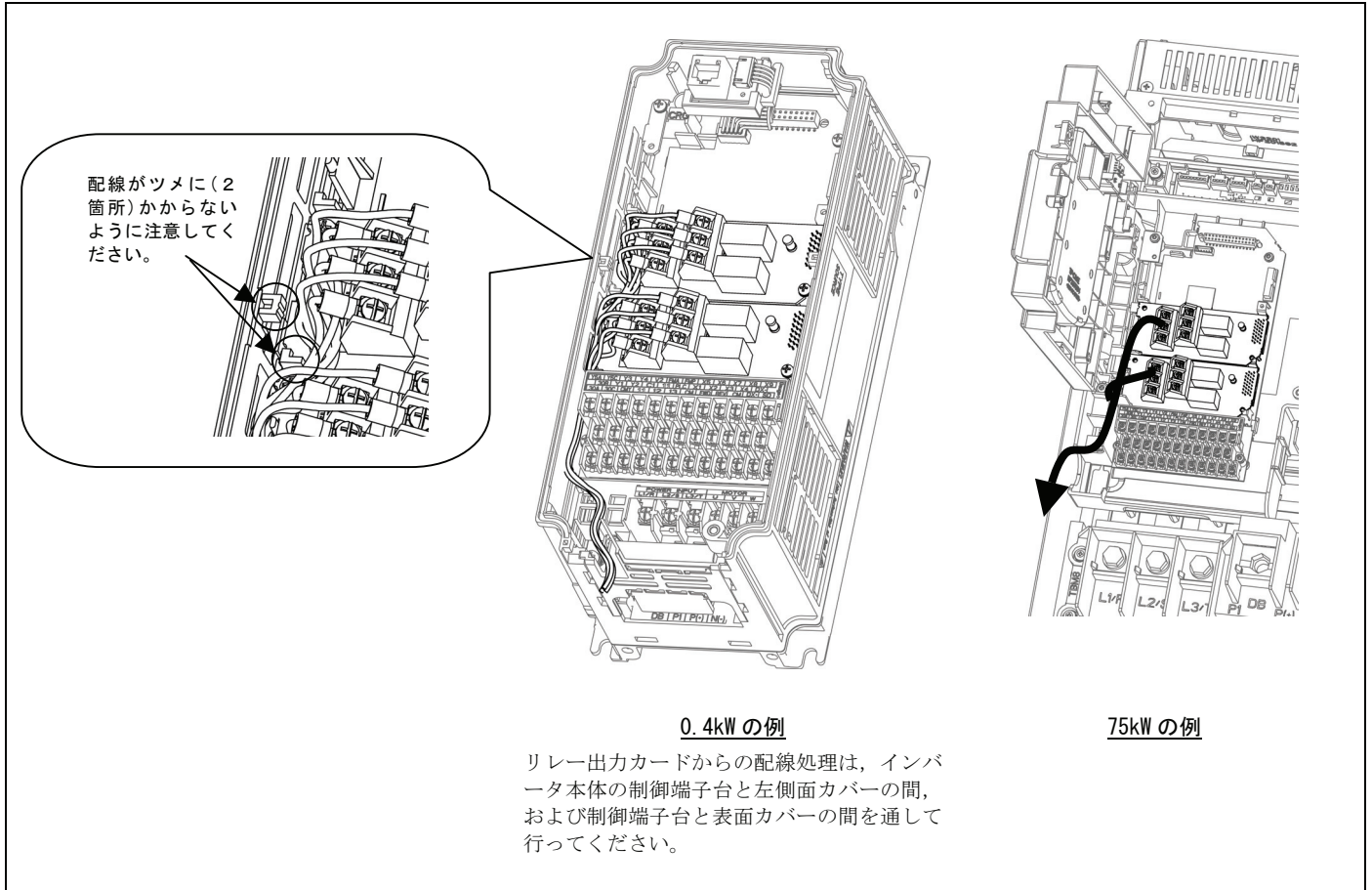


図7 回路構成

**注意** ノイズによる誤動作を防ぐため、リレー出力カードの配線は、主回路の配線とは可能な限り離して配線してください。インバータ内部のリレー出力カードの配線は、主回路活電部（例えば主回路端子台部）に直接接触しないように内部で束線固定などの処理を行ってください。

(2) 配線処理



■ 端子機能

リレー出力端子の出力は、トランジスタ出力 Y1~Y4 を設定する機能コードに従います。

端子記号	端子名称	機能説明
1A/1B/1C	リレー出力 1	機能コード E20/E22 で設定した各種信号（運転中信号，周波数到達信号，モータ過負荷予報信号など）を接点信号として出力できます。
2A/2B/2C	リレー出力 2	機能コード E21/E23 で設定した各種信号（運転中信号，周波数到達信号，モータ過負荷予報信号など）を接点信号として出力できます。

**注意** トランジスタ出力端子 Y1~Y4 に連動したリレー接点出力です。端子 Y1~Y4 の信号が ON のときにそれぞれのリレーが駆動（励磁）されます。リレーが励磁されると、それぞれ 1A-1C, 2A-2C 間が短絡，1B-1C, 2B-2C 間が開放となります。

本リレー出力カードは、インバータの制御電源が OFF の場合は、すべての接点 B-C 間が短絡します。負論理を使用してフェールセーフ機能に適用する場合は、論理矛盾を起こさないよう注意してください。

**注意** リレー出力として割り付けられる機能の詳細は FRENIC-MEGA 取扱説明書の「5.2 機能コードの概要」を参照してください。

■ 電氣的仕様

項目	仕様
接点容量	AC250V 0.3A (COSφ=0.3) または DC48V 0.5A (抵抗負荷)
接点寿命	20 万回 (1 秒間隔で ON/OFF させた場合)
適合安全規格	UL508C,C22.2 No.14,EN50178:1997

**注意** 頻繁な ON/OFF 動作が予想される場合（例えば、インバータ出力制限中の信号を選択して電流制限を積極的に利用する場合など）には、端子 Y1~Y4（トランジスタ出力）を直接使用してください。

---

**富士電機システムズ株式会社**    ドライブ事業本部

〒108-0075 東京都港区港南 2 丁目 4 番 13 号 (スターゼン品川ビル)

URL <http://www.fesys.co.jp/>

発行 富士電機システムズ株式会社 鈴鹿工場 〒513-8633 三重県鈴鹿市南玉垣町 5520 番地

技術相談窓口 TEL : 0120-128-220 FAX : 0120-128-230

---

# Relay Output Interface Card "OPC-G1-RY"

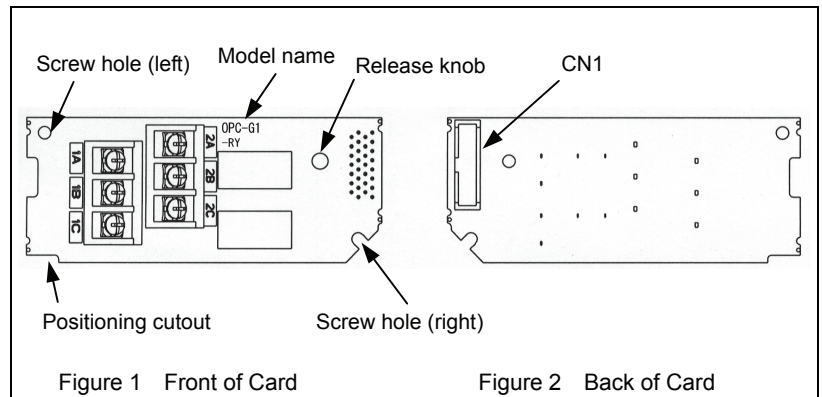
Thank you for purchasing this relay output interface card (hereinafter called relay output card), "OPC-G1-RY." Installing this card to your FRENIC-MEGA series of inverters allows you to convert transistor outputs at terminals [Y1] to [Y4] on the inverter to relay outputs--four 1C contacts (SPDT).

- Note**
- Configuring relay outputs of four 1C contacts requires two output relay cards since a single card has two 1C contacts.
  - When any of inverter terminals [Y1] to [Y4] is used for transistor outputs, this relay output card cannot be used.

## 1. Check that:

- (1) A relay output card and two screws (M3 × 8) are contained in the package.
- (2) The relay output card is not damaged during transportation--no defective devices, dents or warps.
- (3) The model name "OPC-G1-RY" is printed on the relay output card. (See Figure 1.)

If you suspect the product is not working properly or if you have any questions about your product, contact the shop where you bought the product or your local Fuji branch office.



## 2. Installation

### ⚠ WARNING

Before starting installation and wiring, turn OFF the power and wait at least five minutes for inverters with a capacity of 22 kW or below, or at least ten minutes for inverters with a capacity of 30 kW or above. Make sure that the LED monitor and charging lamp are turned OFF. Further, make sure, using a multimeter or a similar instrument, that the DC link bus voltage between the terminals P(+) and N(-) has dropped to the safe level (+25 VDC or below).

**Otherwise, electric shock could occur.**

- (1) Remove the front cover from the inverter and expose the control printed circuit board (control PCB). (Figure 3)
  - 📖 To remove the front cover, refer to the FRENIC-MEGA Instruction Manual, Section 2.3. For inverters with a capacity of 30 kW or above, open also the keypad enclosure.
- (2) Insert connector CN1 on the back of the relay output card (Figure 2) into the A-port (CN4) or B-port (CN5) on the inverter's control PCB. Then tighten the two screws that come with the card. (Figure 4)

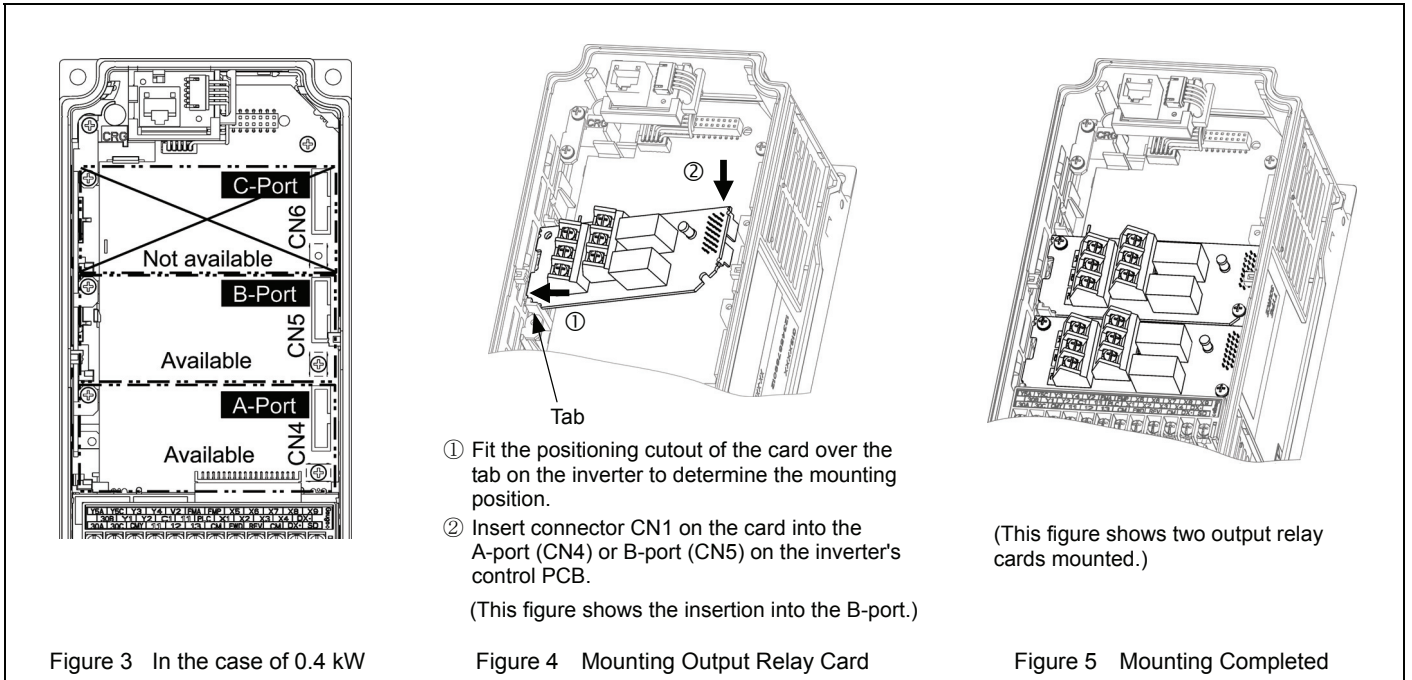
- Note** Check that the positioning cutout (Figure 1) is fitted on the tab (Ⓞ in Figure 4) and connector CN1 is fully inserted (Ⓜ in Figure 4). Figure 5 shows the relay output card correctly mounted. Do not connect the relay output card to the C-port. Doing so may damage the card.

### ■ Ports available for the relay output card

Port	Output signal	Assignment	Notes
A-port	Relay contact output 1 Relay contact output 2	Function code E20 (Y1) Function code E21 (Y2)	Do not connect this card to terminal [Y1] or [Y2] of the inverter.
B-port	Relay contact output 1 Relay contact output 2	Function code E22 (Y3) Function code E23 (Y4)	Do not connect this card to terminal [Y3] or [Y4] of the inverter.
C-port	Do not connect the relay output card to this port.		

- (3) Perform wiring on the relay output card.
  - 📖 Refer to Section 3 "Wiring."
- (4) Put the front cover back into place.
  - 📖 To put back the front cover, refer to the FRENIC-MEGA Instruction Manual, Section 2.3. For inverters with a capacity of 30 kW or above, close also the keypad enclosure.





### 3. Wiring

#### ⚠ WARNING

In general, the covers of the control signal wires are not specifically designed to withstand a high voltage (i.e., reinforced insulation is not applied). Therefore, if a control signal wire comes into direct contact with a live conductor of the main circuit, the insulation of the cover might break down, which would expose the signal wire to a high voltage of the main circuit. Make sure that the control signal wires will not come into contact with live conductors of the main circuit.

**Failure to observe this precaution could cause electric shock or an accident.**

#### ⚠ CAUTION

Noise may be emitted from the inverter, motor and wires.

Take appropriate measures to prevent the nearby sensors and devices from malfunctioning due to such noise.

**An accident could occur.**

- (1) Perform wiring properly, referring to the "Terminal Allocation and Symbol Diagram," "Terminal Specifications," and "Internal Block Diagram" shown below.

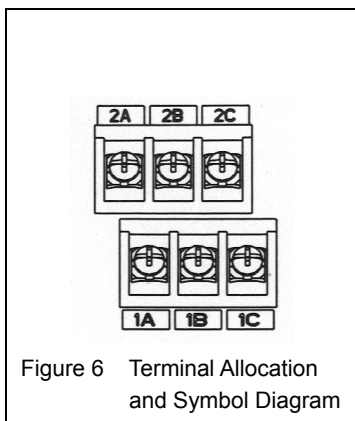
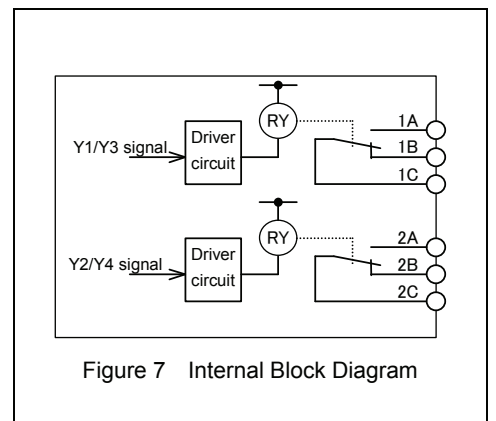


Table 1 Terminal Specifications

Terminal Size	M3
Tightening Torque	0.7 N·m
Recommended Wire Gauge *	0.75 mm <sup>2</sup>

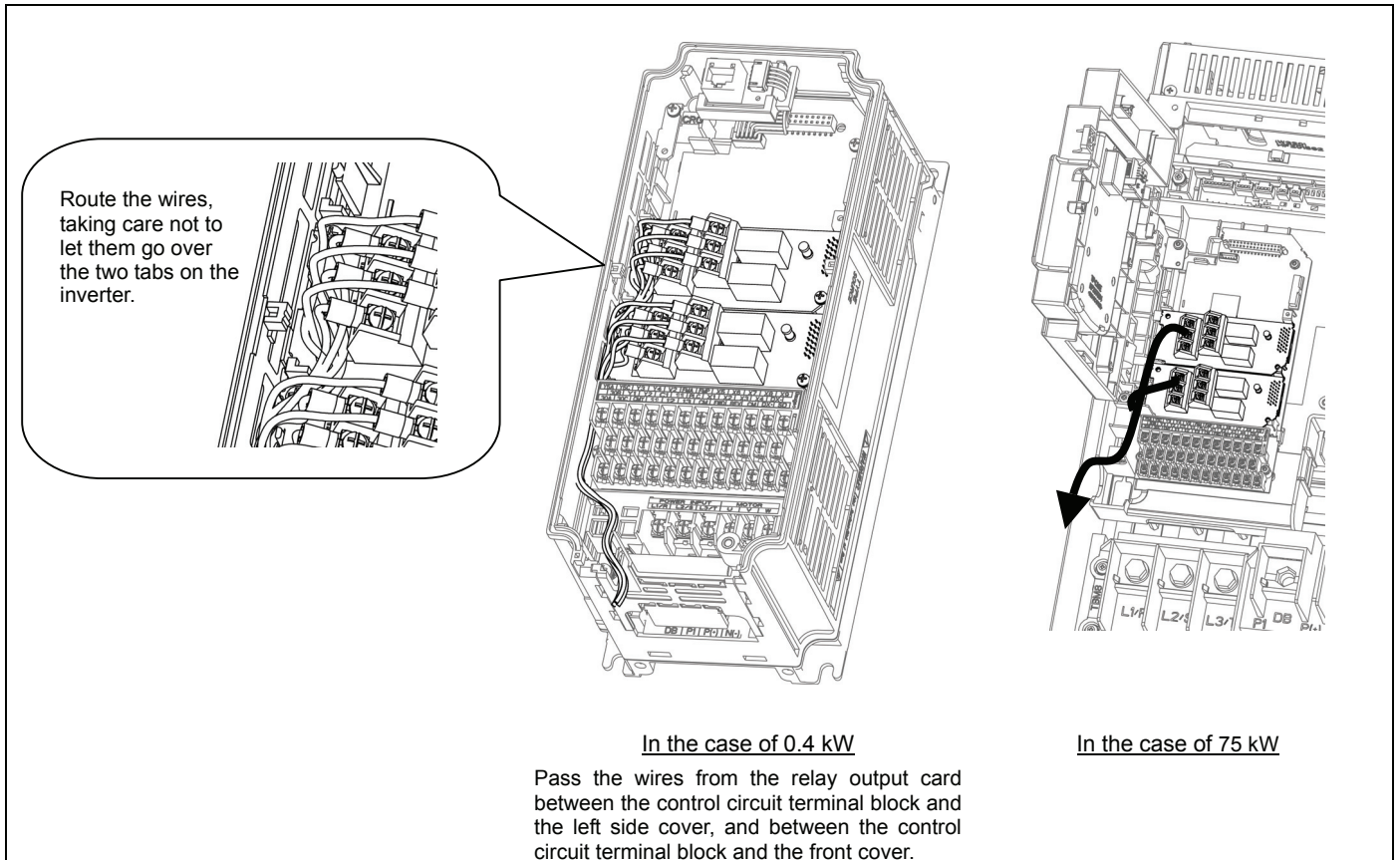
\* 600 V class of polyethylene-insulated HIV wires with allowable temperature of 75°C, at the ambient temperature of 50°C.

\* Using wires exceeding the recommended sizes may lift the front cover depending upon the number of wires used, impeding keypad normal operation.



**Note** To prevent malfunctioning due to noise, separate signal wires for the relay output card as far apart as possible from those for the main circuits. Also, inside the inverter, bundle and fix the wires for the relay output card so that they do not come into direct contact with live parts of the main circuits (for example, the main circuit terminal block).

(2) Wire layout



■ Terminal Functions

Outputs from the relay output terminals on this card are dependent on function code settings specified for the transistor output terminals [Y1] to [Y4].

Symbol	Name	Descriptions
[1A]/[1B]/[1C]	Relay contact output 1	Relay contacts to output signals selected by function codes E20 and E22, such as Inverter Running, Frequency Arrival and Overload Early Warning.
[2A]/[2B]/[2C]	Relay contact output 2	Relay contacts to output signals selected by function codes E21 and E23, such as Inverter Running, Frequency Arrival and Overload Early Warning.

**Note** The relay contacts are interlocked with transistor output terminals [Y1] to [Y4]. When signals from terminals [Y1] to [Y4] are turned ON, the corresponding relays are driven (excited) so that each of 1A-1C and 2A-2C is short-circuited and each of 1B-1C and 2B-2C is opened.

When the inverter's control power is OFF, all the B-C contact pairs are short-circuited. If you are using negative logic to realize fail-safe operation, make sure that this does not cause any logic fault or confliction.

**Note** For details of relay output functions available, refer to the FRENIC-MEGA Instruction Manual, Chapter 5, Section 5.2 "Details of Function Codes" or the FRENIC-MEGA User's Manual.

■ Electrical requirements for the card

Item	Specifications
Contact capacity	250 VAC, 0.3A, $\cos\Phi = 0.3$ , or 48 VDC, 0.5A (resister load)
Contact life	200,000 times (ON/OFF every 1 second)
Safety Standards/Directives	UL508C,C22.2 No.14,EN50178:1997

**Note** When frequent ON/OFF switching is anticipated (for example, when using the current limit function with the inverter output limiting signal), use terminals [Y1] to [Y4] (transistor outputs) instead.

---

**Fuji Electric Systems Co., Ltd.**

Gate City Ohsaki, East Tower 11-2, Osaki 1-chome, Shinagawa-ku, Tokyo, 141-0032, Japan

Phone: +81 3 5435 7283 Fax: +81 3 5435 7425

URL: <http://www.fesys.co.jp/eng/>

---

INR-SI47-1214b-JE